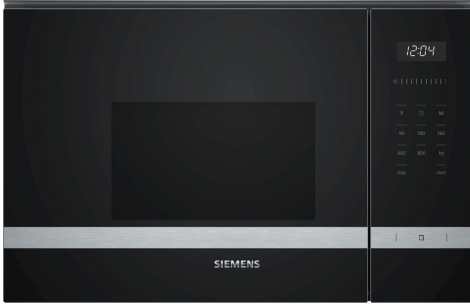


**iQ500, יונב לגורקים, 60 x 38 cm,
הטסורין
BF525LMS0**



HZ86D000 :
HZG9AS00S :

מ"ס 38 לש השינל יונב לגורקים

✓ ההובג השינב הנקתהל ילאידיא, תידיצ תלד תחיתפ

דבלב ורקים.....תופסונ תויצקנופ
 ינורטקלא.....הרקבה גוס
 מ"מ 382x594x317.....רצומה תודים
 מ"מ 201 x 308 x 282.....ללחה תודים
 מ"ס 130.0.....למשח לבכ ררוא
 ג"ק 16.7.....לקשמ
 ג"ק 19.0.....וטורב לקשמ
 דוק EAN: 4242003805527.....
 טאו 800.....טאווב יברימ קפסה
 טאו 1270.....רוביח גוריד
 10 A.....(רפמא) מרז
 220-230.....ילנימונ קפסה
 50.....תורידת
 הקראה מע Gardy עקת.....עקתה גוס



**iQ500, יונב לגורקים, 60 x 38 cm,
הטסורין
BF525LMS0**

סומיחו לגורקים בצמ:

- תילמיסקמ המצוע: 800 W;
- הריחבל תומצוע 5: 90W, 180W, 360W, 600W, 800 W
- אתה הפנ: 20 l

בוציע:

- תיכוכזמ היושע אתה תיתחת

תוחונ:

- ינורטקלא וועש
- ימוימו שומישל חנו לק ינורטקלא קשממ
- cookControl - תוינכות 3 תואצותל תויטמוטוא תוינכות - 7, לשייב תומלשומ תואצותל תויטמוטוא תוינכות - 4
- תויטמוטוא לשייב תוינכות 3 הרשפה תוינכות 4
- וורכיו תייצקנופ (1 setting)
- הקזחו תינוכסח תימינפ LED תרואת
- תיכוכז תחלצ 25.5 cm
- לאמש דצמ ריצ, תידצ תלד תחיתפ

רזיבא:

תוחיטבו הביבס:

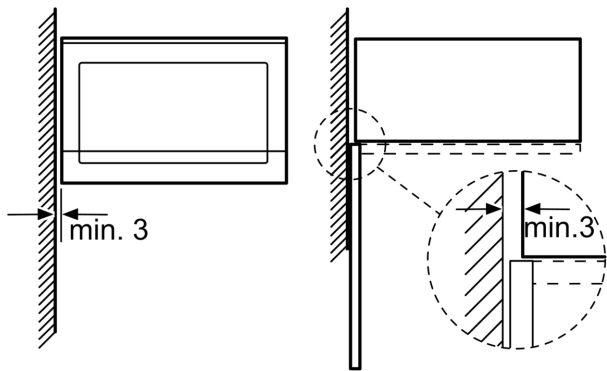
- יתוחיטב יטמוטוא יוביכ
- תלד עגמ גתמ
- יתיח רוויק
- מ"ס 130 למשח לבכ ררוא
- ללוכ ילמשח רבוחמ סמוע: 1.27 KW
- טלוו 220 - 230: בוקנ חתמ
- ילמינימ קמוע) מ"ס 60 בחורב ריק וורא רותב הנקתהל ותינ, הובג זראמ (מ"ס)

תודימ:

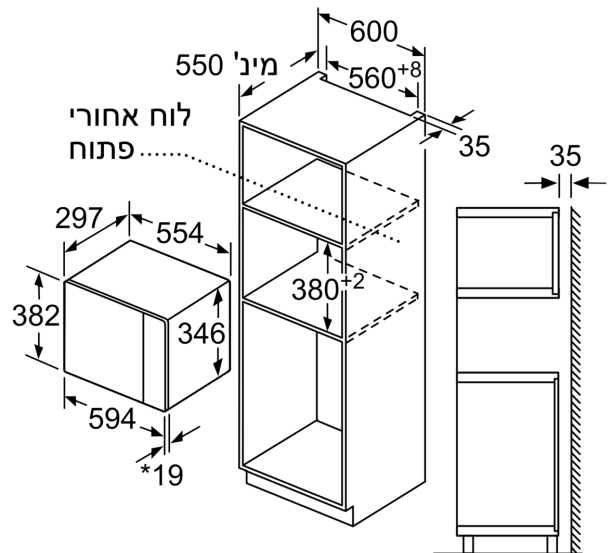
- תודימ (גארXע): x382 mm x 594 mm x 317 mm
- הינבה יטורש האר תוקיידמ תודימל
- קמוע מ"מ 365 - מ"מ 362 - הבוג מ"מ 568 - מ"מ 560 - בחור: השני תודימ - מ"מ 300
- היינבה טורשב רזעהל שי תוקיידמ תודימל
- תיבה רתאב רזעהל ותינ!טורש שורדל שי פירצומה תיינבהל קיידמ עדימל

iQ500, יונב לגורקים, 60 x 38 cm,
הטסורין
BF525LMS0

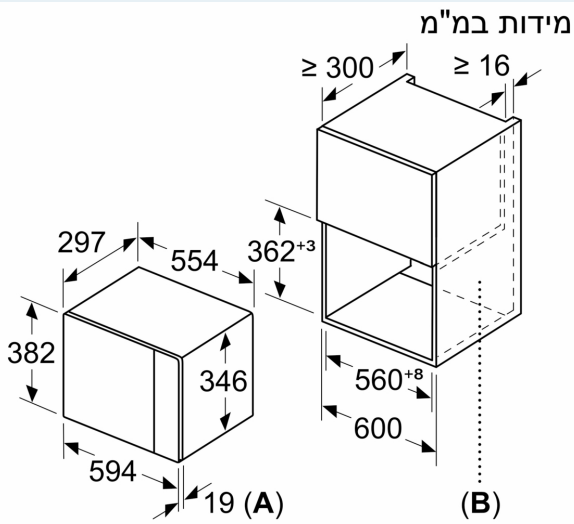
Microwave,
corner installation



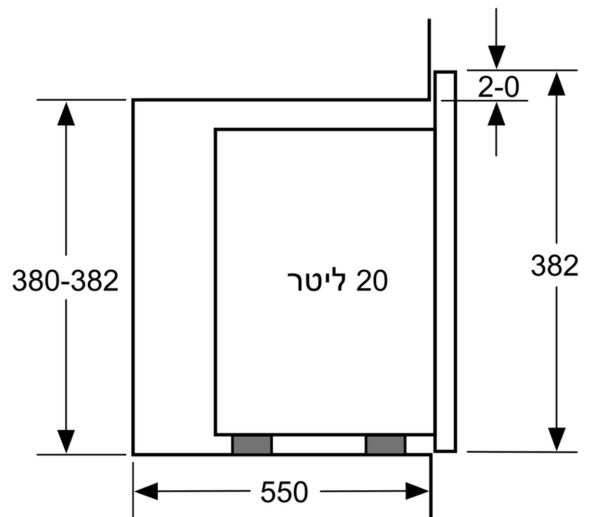
Measurements in mm



* 20 inch microwave cabinet



(A) 20 inch microwave cabinet
(B) Open back panel



Measurements in mm

