

**Serie 8, Lavadora de carga frontal,
11 kg, máx. 1600 rpm
WGB266A1ES**



Una lavadora excepcional con i-Dos y el lector de a través de Home Connect, maximiza el ahorro de agua y detergente. Reduce el consumo de energía hasta un 20% menos que la mejor clase de eficiencia energética, la clase A. Facilita el planchado con el programa Iron Assist.

- **Eficiencia energética A-20 %:** ahorra aún más energía.
- **i-DOS con escáner de detergente:** ahorra detergente con la dosificación automática.
- **Motor EcoSilence™:** funcionamiento silencioso y de bajo consumo, con una garantía de 10 años.⁴
- **Speed Perfect:** limpieza perfecta hasta un 65 % más rápida.
- **Iron Assist:** reduce las arrugas hasta un 50 %.

Datos técnicos

Clase de eficiencia energética ¹ : A
Ponderación de consumo de energía en kWh por 100 ciclos de lavado del programa eco 40-60:42 kWh/100 ciclos
Capacidad máxima: 11.0 kg
Consumo de agua programa ECO por ciclo ² :44 l
Duración del programa eco 40-60 en horas y minutos a capacidad nominal:3:59 h
Eficiencia de centrifugado programa ECO 40-60°C:A
Clase de nivel de ruido: A
Nivel de ruido: 72 dB(A) re 1pW
Tipo de construcción: Libre instalación
Dimensiones del aparato: alto x ancho x fondo (sin puertas):845x598x590 mm
Peso neto: 83.2 kg
Potencia:2300 W
Intensidad corriente eléctrica: 10 A
Tensión: 220-240 V
Frecuencia: 50 Hz
Longitud del cable de alimentación eléctrica: 160 cm
Apertura de la puerta: Izquierda
Ruedas de desplazamiento: No
Código EAN: 4242005540068
Tipo de instalación: Libre instalación

Accesorios opcionales

WMZ2381	Manguera de extensión para entrada agua
WMZMPF10	filtro microplástico
WMZPW50W	ACCESORIO LAVADORA



¹ Dentro del rango de clases de eficiencia energética de A a G.
² en el programa Eco 40-60
⁴ Condiciones sobre los 10 años de garantía del motor <https://www.bosch-home.es/mybosch/extensiones-gratuitas-garantia>

Serie 8, Lavadora de carga frontal, 11 kg, máx. 1600 rpm WGB266A1ES

Una lavadora excepcional con i-Dos y el lector de a través de Home Connect, maximiza el ahorro de agua y detergente. Reduce el consumo de energía hasta un 20% menos que la mejor clase de eficiencia energética, la clase A. Facilita el planchado con el programa Iron Assist.

Consumos

- Clase de eficiencia energética¹: A
- A -20%: un 20% más eficiente que el límite de la Clase de Eficiencia Energética A
- Consumo de energía² / Consumo de agua³: 42 kWh / 44 litros
- Capacidad: 11 kg
- Eficiencia de centrifugado: A
- Velocidad máx. de centrifugado
- : 400 - 1600 U/min
- Nivel de ruido: 72 dB (A) re 1 pW
- Eficiencia nivel de ruido: A

Programas

- Programas de lavado: algodón, easy care, delicados/seda, lana
- Programa automático: lavado y dosificación controlados por sensores
- Iron Assist: programa de vapor que reduce las arrugas en la ropa seca.
- Programas especiales: Desaguar / Centrifugar, Mix, Sport, aclarado, Rápido 15/30 min, Automático
- Programas descargables vía app: Automático Delicado, Plumas, Limpieza tambor, Camisas, Jeans/dark laundry, Microplastic, Outdoor
- Hygiene Plus: lava la ropa y elimina los gérmenes de manera efectiva
- 1 prenda: ciclo de lavado de cargas muy pequeñas con la máxima eficiencia y cuidado de la ropa
- Programa Antimanchas - 6 manchas en el display, 10 manchas adicionales vía Home Connect

Funciones

- Home Connect: control del aparato a través de dispositivos móviles, con funciones como programación diferida a través del asistente de energía, diagnóstico remoto, programas adicionales mediante descarga... Mantén siempre actualizado su electrodoméstico a través de la app
- i-DOS: autodosificación inteligente de detergente en cada lavado
- La opción Vapor puede reducir las arrugas de tus prendas hasta un 40% durante el ciclo de lavado.
- Funciones: i-DOS, conectar/desconectar, Selección de manchas, seguro para niños, Memoria, Aclarado extra, inicio remoto, Selección de temperatura, SpeedPerfect, Prelavado, Inicio/Pausa+Carga/Exclusión de centrifugado

Prestaciones

- 4D Wash System: máxima eficacia en el uso del detergente y agua con los mejores resultados de lavado, incluso con alto grado de

- suciedad y plena carga.
- Función Pausa+Carga para prendas olvidadas
- Indicador visual en el display de cuándo es posible activar el "Pausa + carga"
- Motor SilentPowerDrive, eficiente y silencioso. 10 años de garantía
- Iluminación interior del tambor
- Bloqueo de seguridad para niños
- ActiveWater: consumo eficiente, inteligente y sostenible del agua según la carga, incluso con las más pequeñas
- Paneles antivibración
- Tambor VarioDrum con palas asimétricas para un lavado eficiente y cuidadoso con las prendas.
- Volumen del tambor: 70 l
- Sistema AquaStop®: sistema de protección antifugas. Garantía de por vida
- Sistema automático de distribución de ropa: 3G

Información técnica

- Posibilidad de instalación en columna con el accesorio correspondiente según el modelo de secadora
- Posibilidad de instalación bajo encimera en muebles de altura 85 cm o más
- Dimensiones (alto x ancho): 84.5 cm x 59.8 cm
- Fondo del aparato: 59.0 cm
- Profundidad de la lavadora, incluyendo la puerta: 64.8 cm
- Profundidad de la lavadora con la puerta abierta: 109.0 cm

¹ Dentro del rango de A (más eficiente) a G (menos eficiente)

² Consumo de energía por 100 ciclos (con el programa Eco 40-60)

³ Consumo de agua ponderado por ciclo (con el programa Eco 40-60)

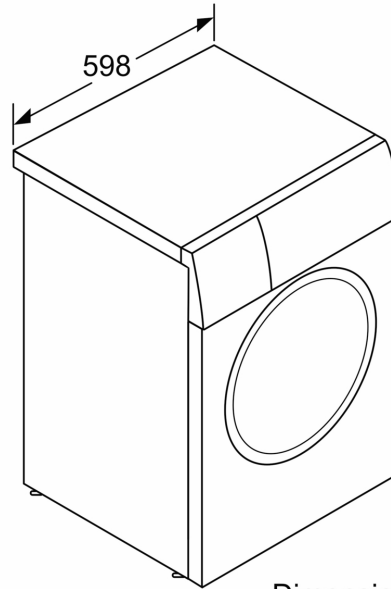
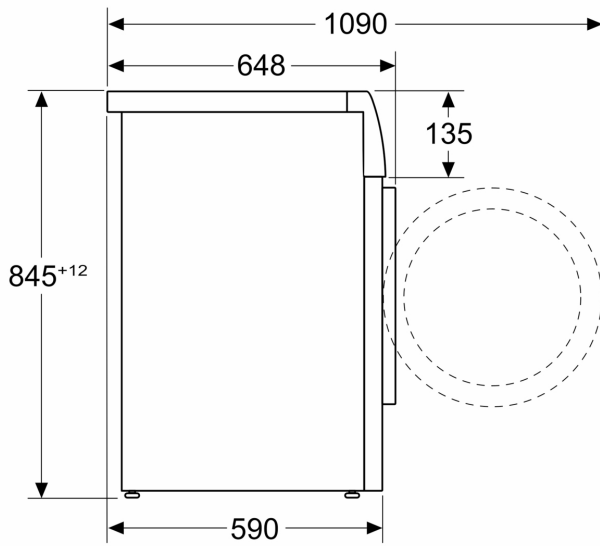
⁴ Duración del programa Eco 40-60

**La máxima velocidad de centrifugado se reduce automáticamente en caso de desequilibrios en la carga.

* Ver términos de la garantía en www.siemens-home.bsh-group.com/es/servicio-oficial/garantia/aquastop

**Serie 8, Lavadora de carga frontal,
11 kg, máx. 1600 rpm
WGB266A1ES**

Dimensiones en mm



Dimensiones en mm