

**Серия 2, Съдомиялна за пълно  
вграждане, 45 cm  
SPV2HKX39E**



**Допълнителни аксесоари**

SGZ0BI02	Ленти, декоративни 81cm, неръжд. Стомана
SGZ1010	Удължение за маркуч за чиста и мръсна вода
SGZ3003	Кошничка за сребърни прибори
SGZ8BI00 :	
SMZ1051EU :	
SMZ5000	Комплект за съдомиялна, за вази / шишета
SMZ5003	Сгъваема панта
SMZ5300	Държач за чаши за вино

**Свързана съдомиялна машина с опция  
за намаляване на шума по всяко време  
чрез приложението Home Connect.**

- **ExtraDry:** допълнителна опция за оптимално изсушаване на съдовете
- **Silence on demand:** с до 30 мин се намалява шума на минимум по-всяко време чрез приложението Home Connect App.
- **Home Connect:** домакински уред със Smart свързаност за улеснение на Вашето ежедневие
- **Брояч на таблетки**
- **Push Известия**

**Техническа информация**

Клас на енергийна ефективност:	.....E
Потребление на енергия за 100 цикъла на Еко програмата:	70 kWh
Максимален брой настройки:	.....9
Консумацията на вода по екопрограмата в литри за цикъл:	..... 8.5 l
Продължителност на програмата:	.....3:40 ч
Въздушни шумови емисии:	..... 48 dB(A) re 1 pW
Клас на емисия на шум във въздуха:	..... C
за вграждане/ свободностоящ:	..... Вграден
Височина на подвижен плот:	..... 0 mm
рамери на уреда (широчина x дълбочина):	..... 815 x 448 x 550 mm
r-ри на нишата за монтаж (В x Ш x Д):	.....815-875 x 450 x 550 mm
Дълбочина с отворена на 90° врата:	..... 1150 mm
Регулируеми крачета:	..... Yes - all from front
Максимална регулировка на крачетата:	..... 60 mm
Нето тегло:	.....27.7 kg
Бруто тегло:	..... 29.5 kg
Мощност:	.....2400 W
Ток:	.....10 A
Напрежение:	.....220-240 V
Честота:	..... 50; 60 Hz
Дължина на захранващия кабел:	..... 175.0 cm
Вид щепсел:	..... Gardy щепсел със заземяване
Дължина на маркуча за входящата вода:	..... 165 cm
Дължина на отходния маркуч:	.....205 cm
EAN код:	.....4242005216239
Типология на инсталиране:	..... За пълно вграждане



4 242005 216239

## Серия 2, Съдомиялна за пълно вграждане, 45 cm SPV2HKX39E

### Свързана съдомиялна машина с опция за намаляване на шума по всяко време чрез приложението Home Connect.

- Клас на енергийна ефективност<sup>1</sup>: E
- Енергия<sup>2</sup> / Вода<sup>3</sup>: 70 kWh / 8.5 litres
- Капацитет: 9 комплекта
- Времетраене на програмата<sup>4</sup>: 3:40 (ч:мин)
- Ниво на шум: 48 dB(A) re 1 pW
- Клас на шумоизолация: C

#### Капацитет / разход

- Home Connect посредством WLAN

#### Техническа информация

- Pre-Rinse
- Machine Care
- Silence on demand (via app)

#### Мощност и потребление

- Heat exchanger.
- Асистент за дозиране
- EcoSilence мотор
- DuoPower разпръсквачи рамена в горната кошница
- Автоматично разпознаване на препаратата
- Самопочистваща се филтърна система с трислоен гофриран филтър
- Материал на вътрешната част: неръждаема стомана (<https://www.bosch-home.bg/specials/campaigns/polynox>)

#### Програми и функции

- SX на долната кошница
- Стопери на предните колела на долната кошница, които предотвратяват дерайлирането и.
- Регулируема по височина горна кошница
- Сгъваеми поставки в долната кошница (2x)
- Поставка за прибори в горната кошница
- Отделение за прибори в долната кошница

#### Технология на измиване

- Управление- отгоре
- английски
- Gap Illumination-Светлинен индикатор в горната лявата фуга

#### Индикатори и управление

- AquaStop с доживотна гаранция
- Технология за предпазване на стъкло
- Вкл. фуния за добавяне на сол
- 28 програмни опции

#### BOSCH - Заглавие 7

- Размери на уреда (ВxШxД): 81.5 x 44.8 x 55 cm

#### BOSCH - Заглавие 8

<sup>2</sup> Консумация на енергия в kWh за 100 цикъка (на програма икономично 50 AC)

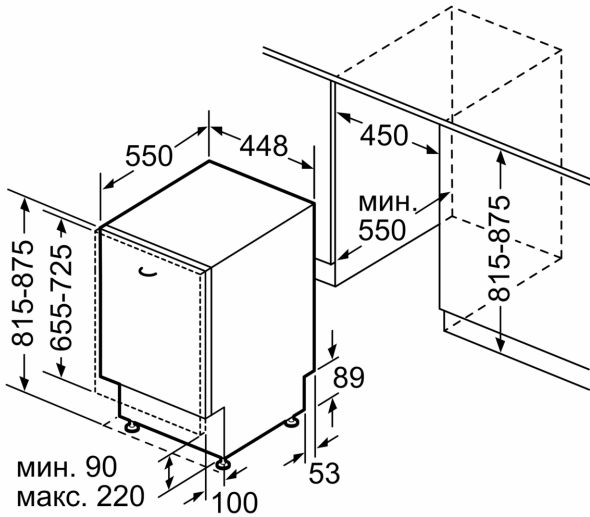
<sup>3</sup> Консумация на вода в литри за цикъл (на програма икономично 50 AC)

<sup>4</sup> Продължителност на програмата икономично 50 AC

\* Моля, намерете гаранционните условия съгласно <https://www.bosch-home.bg/>

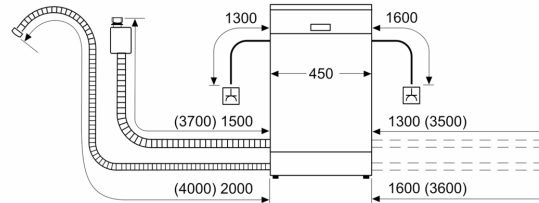
<sup>1</sup> Скала на класовете за енергийна ефективност от А до G

**Серия 2, Съдомиялна за пълно  
вграждане, 45 см  
SPV2HKX39E**



Измерване в мм

измерване в мм



⚡ контакт  
( ) стойности с комплекта за удължение