

Серия 4, Пералня, предно зареждане, 8 kg, 1400 rpm WAN28266Y



WMZ2200 :
 WMZ2381 :
 WMZPW20W Платформа с чекмедже и кошница

Перална машина с функция Iron Assist за намаляване на купчината дрехи за гладене и с дълготраен мотор EcoSilence Drive.

- **Помощникът Iron Assist:** намалява намачкването с до 50%.
- **Най-високият енергиен клас A:** пестете енергия с най-ефективния клас A.
- **Active Water Plus:** високоефективно използване на вода дори при малки обеми с автоматично установяване на особеностите на прането.
- **Със Speed Perfect** получавате съвършено чисто пране до 65% по-бързо.
- **Забравихте да сложите нещо в пералнята? Няма проблем с функция Reload.** Лесен начин да добавите забравените дрехи към прането.

Клас на енергийна ефективност:A
 Претеглена консумация на енергия в kWh за 100 цикъла на пране по програма есо 40-60: 46 kWh
 Максимален капацитет в кг:8.0 kg
 Консумацията на вода по екопрограмата в литри за цикъл: 47 l
 Продължителност на еко 40-60 програма в часове и минути при пълно зареждане:3:33 ч
 Клас на ефективност на центрофугиране за програма есо 40-60: .B
 Клас на емисия на шум във въздуха: A
 Въздушни шумови емисии: 72 dB(A) re 1pW за вграждане/ свободностоящ:Свободностоящ
 размери на продукта: 845 x 598 x 590 mm
 Нето тегло:71.1 kg
 Мощност:2300 W
 Ток:10 A
 Напрежение:220-240 V
 Честота: 50 Hz
 Дължина на захранващия кабел: 160.0 cm
 Панта на вратата:Врата с леви панти
 Колела: не
 EAN код: 4242005398720
 Типология на инсталиране:Свободностояща



Серия 4, Пералня, предно зареждане, 8 kg, 1400 rpm WAN28266BY

Перална машина с функция Iron Assist за намаляване на купчината дрехи за гладене и с дълготраен мотор EcoSilence Drive.

Мощност и потребление

- Клас на енергийна ефективност¹: A
- Енергия² / Вода³: 46 kWh / 47 литри
- Капацитет: 1 - 8 кг
- Клас на ефективност на сушене с центрофугиране: B
- Скорост на центрофугиране^{**}: 0 - 1400 об/мин
- Ниво на шум: 72 dB (A) за 1 pW
- Клас на излъчван въздушен шум: A

Програми

- Стандартни програми: памук, лесна грижа, деликатни, вълна ръчно пране
- Iron Assist: Програма с пара, която намалява гънките върху сухи дрехи

Функции

- SpeedPerfect: перфектно почистване за с до 65% по-малко време. ^{***}
- TouchControl бутони: предпране, допълнително изплакване, готовност, температура, променлива скорост, Старт/ Пауза с възможност за добавяне на пране, избор на обороти/спиране на изплакването

Комфорт и сигурност

- Функция дозареждане: може да добавите още дрехи, след като сте пуснали пералнята.
- Голям дисплей за скоростта на въртене, оставащото време, 24 ч отлагане на края и препоръка за зареждане
- Брояч: брой завършени програми
- Обем на барабана: 65 л
- Многостепенна водна защита
- Електронно управление на всички програми за пране и специални програми.
- Антивибрационен дизайн: повече стабилност и безшумност при работа
- EcoSilence Drive: тих мотор с 10 годишна гаранция
- ActiveWater Plus: за високоефективно използване на вода дори при малко пране благодарение на автоматичното определяне на натоварването.
- Разпознаване на пяната
- Автоматика за стабилизиране
- Звуков сигнал за край на програмата
- Защита от деца: блокиране на програмите и вратата
- Отделение за течен перилен препарат
- 32 ст-врата, сребристо сивочерен с 171° ъгъл на отваряне
- Метална кука за затваряне на вратата
- Удобно заключване

Техническа информация

- Възможност за вграждане

- Размери (В x Ш): 84.5 cm x 59.8 cm
- Дълбочина: 59.0 cm
- Дълбочина с вратата: 63.3 cm
- Дълбочина с отворена врата: 106.3 cm

¹ Скала на класовете за енергийна ефективност от A до G

² Енергийна консумация в kWh за 100 пълни цикъла (на програма Eco 40-60)

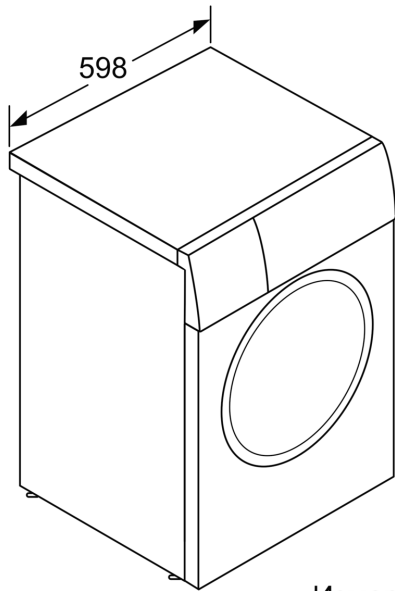
³ Претеглена консумация на вода в литри за цикъл (на програма Eco 40-60)

⁴ Продължителност на програма Eco 40-60

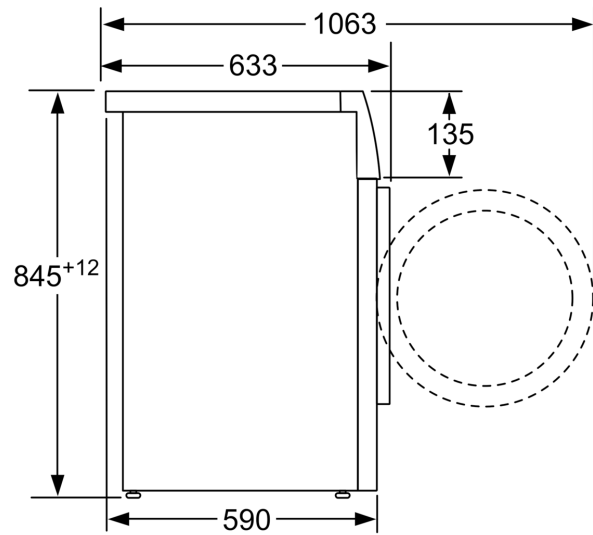
^{***} Стойностите са приблизителни.

^{***} Сравнение между продължителността на програмата Easy-care 40 ° C и продължителността на програмата на Easy-care 40 ° C + активирана опцията Speed

**Серия 4, Пералня, предно
зареждане, 8 kg, 1400 rpm
WAN28266BY**



Измерване в мм



Измерване в мм