

## Campana decorativa de pared piramidal, 90 cm, Blanco 3BC695MB



## Filtros accesibles para un correcto y fácil mantenimiento

- Gracias a su control mecánico, accederás cómodamente al nivel de potencia deseado.
- Adaptable a cada espacio y cocina. Posibilidad de instalación en recirculación.
- Filtros de diseño tradicional de aluminio multicapa, de gran eficiencia y lavables en lavavajillas.
- Iluminación LED: la más efectiva, duradera y eficiente, para no perder detalle.
- Modo de recirculación: soluciona instalaciones complicadas al limpiar el aire sin un conducto exterior.

### Datos técnicos

Color del conducto decorativo: .....	Blanco
Tipología: .....	Wall-mounted
Longitud del cable de alimentación eléctrica: .....	130 cm
Altura del conducto decorativo: .....	553-730/573-730
Altura: .....	246 mm
Dist mín resp zonas coacc eléct: .....	550 mm
Dist mín resp zonas coacc gas: .....	650 mm
Peso neto: .....	10.8 kg
Tipo de control: .....	Mecánico
Número de niveles de extracción: .....	3
Potencia máxima de extracción de aire: .....	588 m <sup>3</sup> /h
Máxima extracción de aire en recirculación: .....	395 m <sup>3</sup> /h
Caudal máximo de aire: .....	588 m <sup>3</sup> /h
Número de lámparas: .....	2
Potencia sonora: .....	67 dB(A) re 1pW
Diámetro de la salida de aire: .....	120 / 150 mm
Material del filtro antigrasa: .....	Aluminio lavable
Código EAN: .....	4242006325442
Potencia de conexión: .....	206 W
Intensidad corriente eléctrica: .....	10 A
Tensión: .....	220-240 V
Frecuencia: .....	50; 60 Hz
Tipo de enchufe: .....	Schuko con conexión a tierra
Tipo de instalación: .....	Montaje en pared



## Campana decorativa de pared piramidal, 90 cm, Blanco 3BC695MB

### Filtros accesibles para un correcto y fácil mantenimiento

---

**Diseño:**

- piramidal
- Campana decorativa de pared
- Posibilidad de instalarse en recirculación o con salida al exterior

**Características principales:**

- Motor eficiente
- Temperatura del color: 3500 K
- Intensidad de la luz: 282 lux
- 3 filtro(s) grasa metálicos.

**Características de confort:**

- Teclas para seleccionar el nivel de potencia de extracción, iluminación, encender o apagar el funcionamiento de la campana
- 3 potencias de extracción

**Comodidad de limpieza:**

- Superficies lisas y materiales fáciles de limpiar.
- Filtros lavables en lavavajillas

**Potencia de extracción:**

- De acuerdo a EN 61591 y EN/ IEC 60704-2-13 pueden alcanzar los siguientes niveles y valores de extracción:
- Nivel 1: potencia de extracción 257 m<sup>3</sup>/h; nivel de ruido 49 dB(A) re1pW
- Nivel 2: potencia de extracción 464 m<sup>3</sup>/h; nivel de ruido 63 dB(A) re1pW
- Nivel 3: potencia de extracción 588 m<sup>3</sup>/h; nivel de ruido 67 dB (A) re1pW
- Clase de eficiencia energética B (dentro del rango A+++ a D).
- Consumo medio de energía: 66.6 kWh/año
- Clase de eficiencia del motor: B\*
- Clase de eficiencia de iluminación: A
- Eficiencia del filtro antigrasa: C

**Recirculación:**

- De acuerdo a EN 61591 y EN/ IEC 60704-2-13 la campana puede alcanzar los siguientes valores si está instalada en recirculación y con el set de alta eficiencia antipolen con función de regeneración (es opcional, no lo incluye la campana):
- Nivel 1: potencia de extracción 196 m<sup>3</sup>/h; nivel de ruido 60 dB(A) re1pW
- Nivel 2: potencia de extracción 364 m<sup>3</sup>/h; nivel de ruido 72 dB(A) re1pW
- Nivel 3: potencia de extracción 395 m<sup>3</sup>/h; nivel de ruido 73 dB (A) re1pW

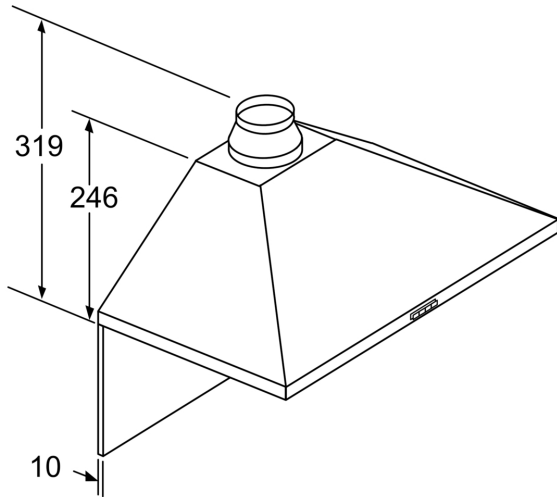
**Información técnica y de sostenibilidad:**

- Datos de consumo:
- Potencia máxima: 206 W
- Tensión: 220 - 240 V
- Sostenibilidad:
- Embalaje respetuoso con el medio ambiente

**Información sobre planificación e instalación:**

- Dimensiones del aparato (ancho x fondo): 900 x 500 mm
- Dimensiones en recirculación (Alto x Ancho x Fondo): 799-975 x 900 x 500 mm
- Diámetro del tubo Ø 150 mm (Ø 120 mm incluido)
- Longitud del cable de conexión 1.3 m

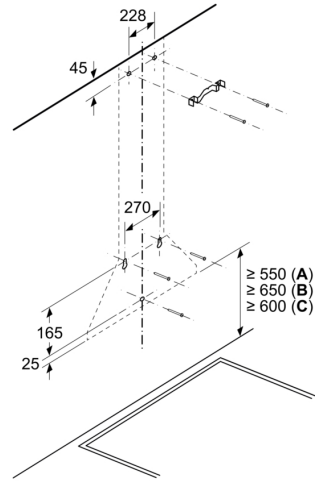
**Campana decorativa de pared  
piramidal, 90 cm, Blanco  
3BC695MB**



Si se usa una pared trasera,  
se debe tener en cuenta el diseño  
del aparato.

Dimensiones en mm

Dimensiones en mm

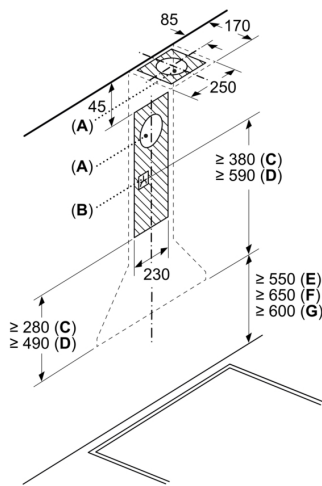


A: Eléctrico

B: Gas: desde el borde superior del soporte  
para ollas

C: Eléctrico: para Australia y Nueva  
Zelanda

Dimensiones en mm



A: Rejilla de salida de aire al exterior

B: Enchufe

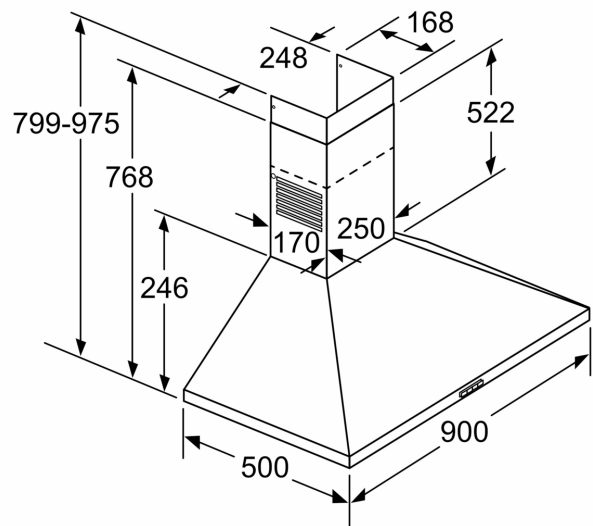
C: Salida de aire al exterior

D: Recirculación de aire

E: Eléctrico

F: Gas: desde el borde superior del soporte  
para ollas

G: Eléctrico: para Australia y Nueva  
Zelanda



Dimensiones en mm