

**Campana decorativa de pared  
piramidal, 90 cm, Negro  
3BC695MN**



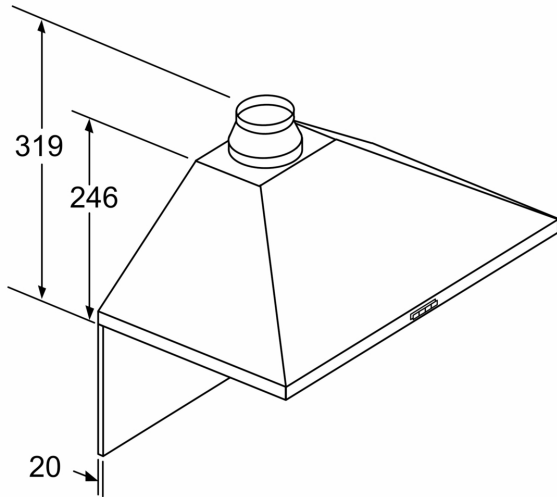
**Datos técnicos**

Color del conducto decorativo: .....	Negro
Tipología: .....	Wall-mounted
Longitud del cable de alimentación eléctrica: .....	130 cm
Altura del conducto decorativo: .....	553-730/573-730 mm
Altura: .....	246 mm
Dist mín resp zonas cooc eléct: .....	550 mm
Dist mín resp zonas cooc gas: .....	650 mm
Peso neto: .....	10.3 kg
Tipo de control: .....	Mecánico
Número de niveles de extracción: .....	3
Potencia máxima de extracción de aire: .....	588 m³/h
Capacidad máx. de extracción salida de aire: .....	395 m³/h
Caudal máximo de aire: .....	588 m³/h
Número de lámparas: .....	2
Potencia sonora: .....	67 dB(A) re 1pW
Diámetro de la salida de aire: .....	120 / 150 mm
Material del filtro antigrasa: .....	Aluminio lavable
Código EAN: .....	4242006325435
Potencia de conexión: .....	206 W
Intensidad corriente eléctrica: .....	10 A
Tensión: .....	220-240 V
Frecuencia: .....	50; 60 Hz
Tipo de enchufe: .....	Schuko con conexión a tierra
Tipo de instalación: .....	Montaje en pared



4 242006 325435

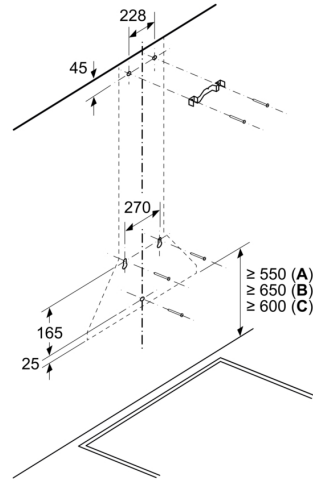
**Campana decorativa de pared  
piramidal, 90 cm, Negro  
3BC695MN**



Si se usa una pared trasera,  
se debe tener en cuenta el diseño  
del aparato.

Dimensiones en mm

Dimensiones en mm

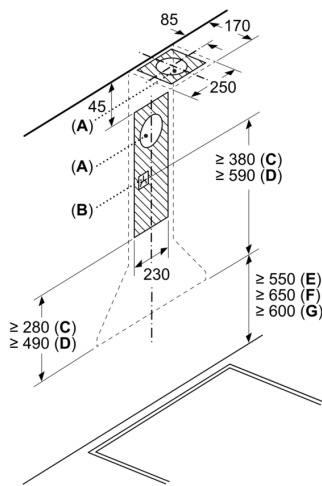


A: Eléctrico

B: Gas: desde el borde superior del soporte  
para ollas

C: Eléctrico: para Australia y Nueva  
Zelanda

Dimensiones en mm



A: Rejilla de salida de aire al exterior

B: Enchufe

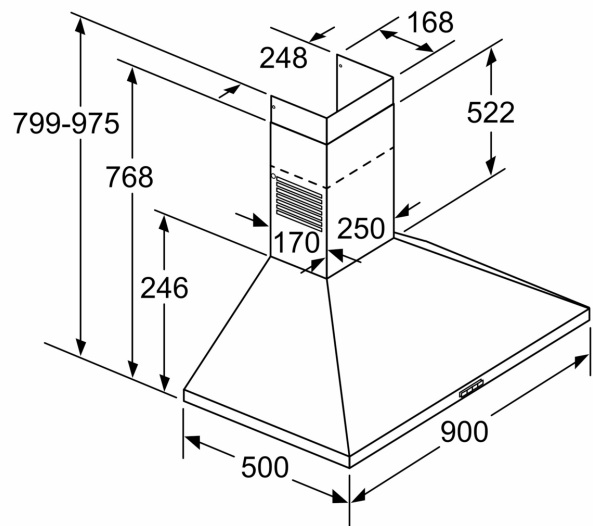
C: Salida de aire al exterior

D: Recirculación de aire

E: Eléctrico

F: Gas: desde el borde superior del soporte  
para ollas

G: Eléctrico: para Australia y Nueva  
Zelanda



Dimensiones en mm