

**Campana decorativa de pared
piramidal, 90 cm, Acero inoxidable
3BC695MX**



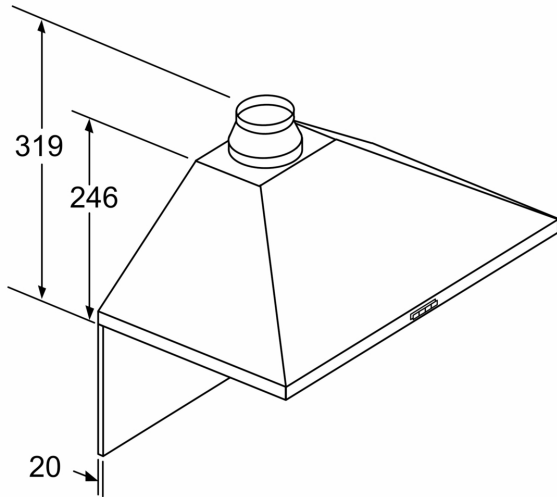
Datos técnicos

Color del conducto decorativo:	Acero inoxidable
Tipología:	Wall-mounted
Longitud del cable de alimentación eléctrica:	130 cm
Altura del conducto decorativo:	553-730/573-730 mm
Altura:	246 mm
Dist mín resp zonas cooc eléct:	550 mm
Dist mín resp zonas cooc gas:	650 mm
Peso neto:	10.2 kg
Tipo de control:	Mecánico
Número de niveles de extracción:	3
Potencia máxima de extracción de aire:	588 m ³ /h
Capacidad máx. de extracción salida de aire:	395 m ³ /h
Caudal máximo de aire:	588 m ³ /h
Número de lámparas:	2
Potencia sonora:	67 dB(A) re 1pW
Diámetro de la salida de aire:	120 / 150 mm
Material del filtro antigrasa:	Aluminio lavable
Código EAN:	4242006325411
Potencia de conexión:	206 W
Intensidad corriente eléctrica:	10 A
Tensión:	220-240 V
Frecuencia:	50; 60 Hz
Tipo de enchufe:	Schuko con conexión a tierra
Tipo de instalación:	Montaje en pared



4 242006 325411

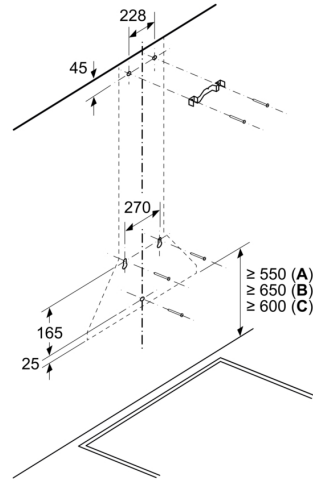
**Campana decorativa de pared
piramidal, 90 cm, Acero inoxidable
3BC695MX**



Si se usa una pared trasera,
se debe tener en cuenta el diseño
del aparato.

Dimensiones en mm

Dimensiones en mm

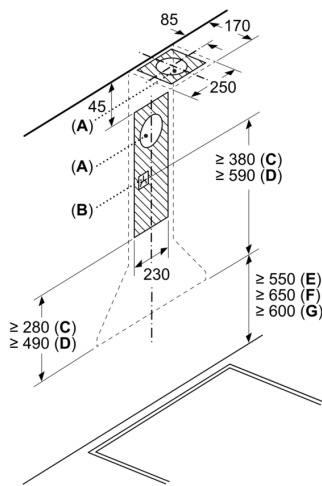


A: Eléctrico

B: Gas: desde el borde superior del soporte
para ollas

C: Eléctrico: para Australia y Nueva
Zelanda

Dimensiones en mm



A: Rejilla de salida de aire al exterior

B: Enchufe

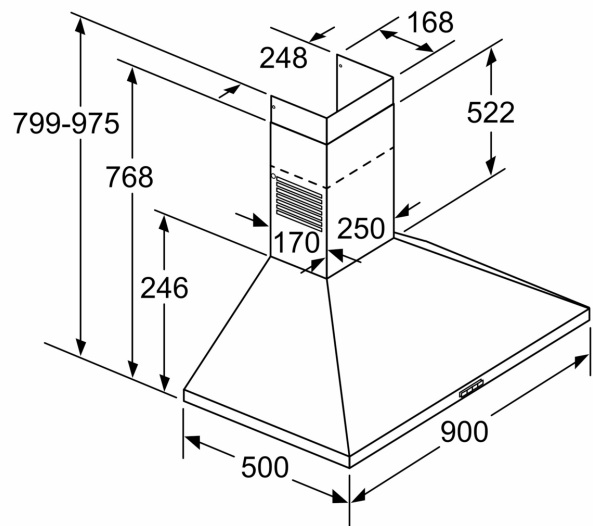
C: Salida de aire al exterior

D: Recirculación de aire

E: Eléctrico

F: Gas: desde el borde superior del soporte
para ollas

G: Eléctrico: para Australia y Nueva
Zelanda



Dimensiones en mm